



**70:1 RATIO AIR OPERATED GREASE PM45
BOMBA NEUMÁTICA DE GRASA PM45, RATIO 70:1**

Parts and technical service guide
Guía de servicio técnico y recambio

Part No. / Cód.:

531710	531720	531730
531711	531721	531731

Description / Descripción

EN

Compressed air operated piston-type reciprocating pump. This high flow capacity pump is compatible with mineral and synthetic grease and suitable for large installations with long lengths of piping supplying several outlets simultaneously. This pump is mounted directly on 110 lb and 408 lb (50 kg and 185 kg) drums. A shorter pump is also available (531730, 531731) with a bundled male 3" camlock, suitable for horizontal direct assembly to bulk containers.

ES

Bomba de pistón alternativo accionada por aire comprimido. Permite bombear grandes caudales de todo tipo de grasas minerales. Aplicable en instalaciones con conducciones de gran longitud para dar servicio simultáneamente a varias salidas de grasa. La bomba se monta directamente sobre bidones de 110 lb y 408 lb (50 kg y 185 kg). También existe una versión corta (531730, 531731) con camlock macho de 3" incorporado, adecuada para ser instalada horizontalmente a un depósito.

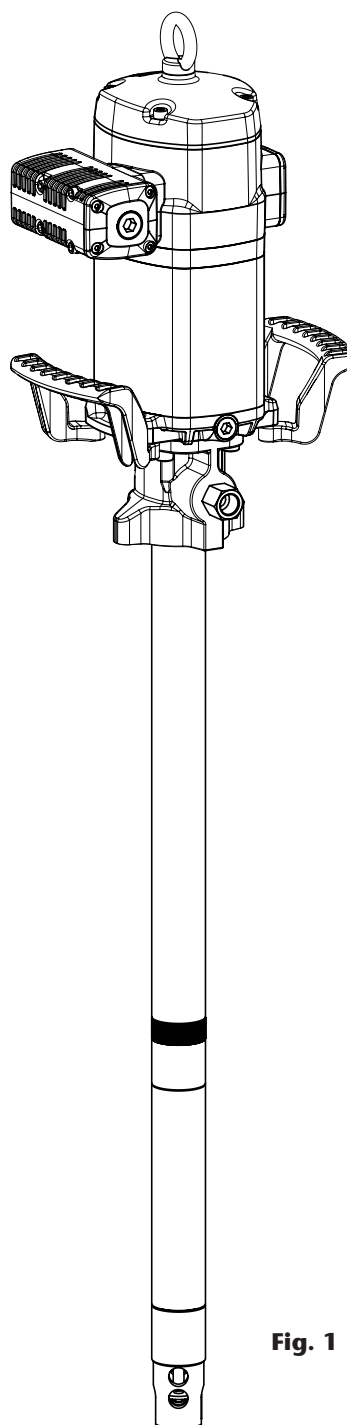


Fig. 1

2017_06_05-16:00

EN

WARNING!

READ ALL INSTRUCTION MANUALS, TAGS, AND LABELS BEFORE OPERATING THE EQUIPMENT. THIS EQUIPMENT IS FOR PROFESSIONAL USE ONLY.

ES

¡ADVERTENCIA!

LEA ATENTAMENTE EL MANUAL DE INSTRUCCIONES Y SUS ADVERTENCIAS ANTES DE EMPEZAR A OPERAR CON EL EQUIPO. ESTE EQUIPO ES ÚNICAMENTE PARA USO PROFESIONAL.

The use of non compatible fluids may cause damage in the pump and serious personal injury. This equipment is not intended for use with fluids that fall within the Group 1 fluid as defined that are explosive, extremely flammable, highly flammable, flammable, very toxic, toxic, oxidizing or where the vapor pressure is greater than 7 psi (0.5 bar) above the pressure atmospheric at the maximum allowable temperature.

The pump generates high or very high pressures. Do not exceed the maximum air inlet pressure of 100 psi (7 bar).

A direct hit against the human body may result in an injury.

This unit may have stored pressure, release all pressure and disconnect from any fluid systems before servicing. To ensure safe operation of this unit, all service work should be by qualified personnel only.

When not in use, be sure to shut off the air supply to avoid accidents.

Do not alter or modify this equipment. Use only SAMSON genuine components. Any unauthorized tampering with this equipment, improper use, poor maintenance or removal of identification labels may invalidate the guarantee.

All fittings in the system connected to the outlet of the pump should be suitable for the maximum possible pressure generated by the pump/air motor. If the systems cannot be designed to take the maximum pressure produced by the pump, safety valves or diverter valves should be fitted.

Los fluidos no adecuados para la bomba pueden causar daños a la unidad de la bomba e implicar riesgos graves daños personales. Este equipo no está destinado para el uso de fluidos que se encuentran en el apartado 1 de la Directiva de Equipos a Presión. Estos son fluidos explosivos, extremadamente inflamables, altamente inflamables, inflamables, muy tóxicos, tóxicos u oxidantes. O aquellos fluidos cuya presión de vapor sea superior a 7 psi (0.5 bar) sobre la presión atmosférica a la máxima temperatura permitida.

La bomba puede producir presiones elevadas o muy elevadas. Las altas presiones pueden ocasionar lesiones muy graves en el cuerpo humano. No exceder la presión máxima permitida de alimentación de aire de 100 psi (7 bar).

Este equipo puede contener presión almacenada, elimine la presión y desconecte la bomba del sistema de entrada y salida de fluidos en caso de realizar cualquier mantenimiento. Para asegurar el correcto funcionamiento de esta unidad, cualquier operación de mantenimiento solo será llevada a cabo por personal cualificado.

Para prevenir accidentes, cuando el equipo no esté en uso asegúrese la desconexión de este de la línea de alimentación de aire.

No altere la integridad del equipo. Use componentes originales de SAMSON. Cualquier modificación no autorizada del equipo, uso indebido, mantenimiento incorrecto o la retirada de las etiquetas identificativas puede ser causa de anulación de la garantía.

Todos los accesorios que se encuentren en la línea de salida de fluido deben de ser aptos para la máxima presión generada por la bomba. Si el sistema no está diseñado para soportar la máxima presión ejercida por la bomba, instale válvulas de seguridad o válvulas de derivación.

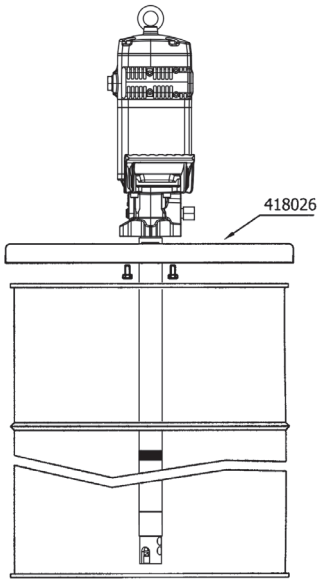
2017_06_05-16:00

EN

It is recommended to install this pump on a drum using a reinforced cover due to weight considerations, but it is possible to install it two different ways:

- a. Mounting with reinforced cover 418026 for 408 psi (185 kg) drum and 418025 for 110 lb (50 kg) drum. Insert the pump through the cover and fasten it with the enclosed screws. Insert the pump through the bung opening and fasten the cover onto the drum firmly (see figure 2).
- b. Mounting with cover 418006 for 408 psi (185 kg) drum and 418016 for 110 lb (50 kg) drum and bung adaptor 360001. Fasten the cover onto the drum and screw the nut of the bung adaptor securely into the 2" bung opening of the cover. Insert the pump through the nut and adjust it with the star nut to the desired height (see figure 3).
- c. Horizontal mounting to a bulk container (531730, 531731 pumps). These pumps have the male part of a 3" camlock which would connect to the female part installed in the container (fig. 4).

Fig. 2



ES

Se recomienda la instalación sobre bidón con tapa reforzada debido a su peso y a las vibraciones generadas durante su funcionamiento, de todas formas se puede instalar la bomba de dos formas diferentes:

- a. Montaje con tapa reforzada 418026 para bidón de 408 psi (185 kg) y 418025 para bidón de 110 lb (50 kg). Inserte la bomba por la tapa y fíjela con los tornillos suministrados. Fije la tapa sobre el bidón firmemente (ver figura 2).
- b. Montaje con tapa (418006 para bidón de 407.85 psi (185 kg) y 418016 para bidón de 110 lb (50 kg) y adaptador ajustable 360001. Fije la tapa sobre el bidón y rosque la tuerca del adaptador ajustable en la rosca de la tapa. Inserte la bomba por la tuerca y fíjela con la estrella a la altura deseada (ver figura 3).
- c. Montaje horizontal directamente a depósito (bombas 531730, 531731). Estas bombas incorporan la parte macho de un camlock de 3", que se acoplaría a la parte hembra colocada en el depósito (fig. 4).

Fig. 3

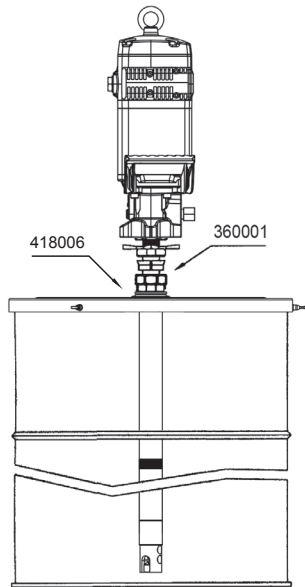
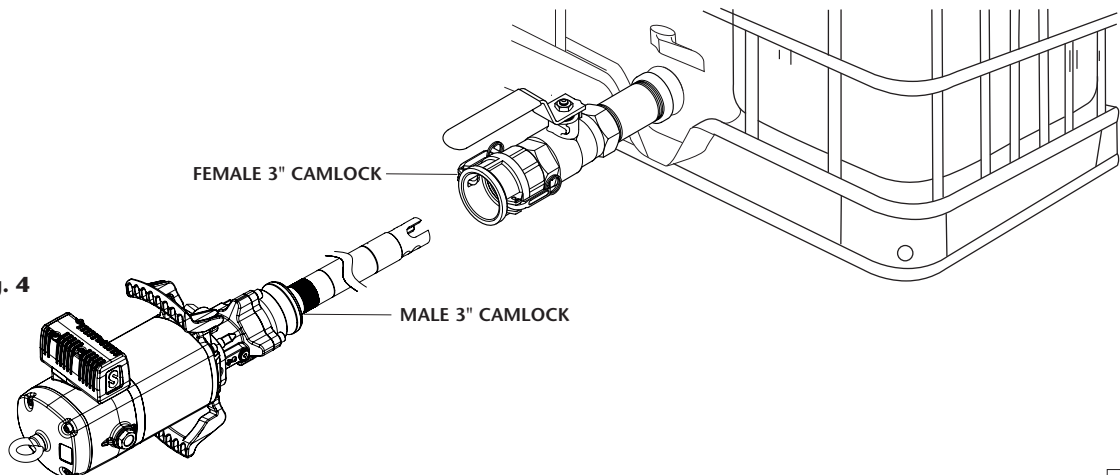


Fig. 4



2017_06_05-16:00

Typical installation / Conexión tipo de la bomba

EN

ES

Figure 4 is a typical installation shown with all the recommended accessories for the pump to operate correctly.

con todos los elementos recomendados para su correcto funcionamiento.

NOTE: The compressed air supply must be set between 29 and 100 psi (2 and 7 bar), being 90 psi (6 bar) the recommended pressure. An air closing valve must be installed, in order to be able to close the compressed air line at the end of the day (If the air inlet not is closed and there is a leakage in some point of the grease outlet circuit, the pump will start automatically, emptying the container).

NOTA: La presión de alimentación de aire debe estar comprendida entre 29 y 100 psi (2 y 7 bar) siendo 90 psi (6 bar) la presión recomendada. Es aconsejable instalar, asimismo, una válvula de cierre para poder cerrar la alimentación de aire al final de la jornada (en caso de roturas o fugas en la salida de grasa, si la alimentación de aire no está cerrada, la bomba se pondría en marcha automáticamente, pudiendo vaciarse completamente el depósito).

A título informativo, se muestra en la figura 4 una instalación típica

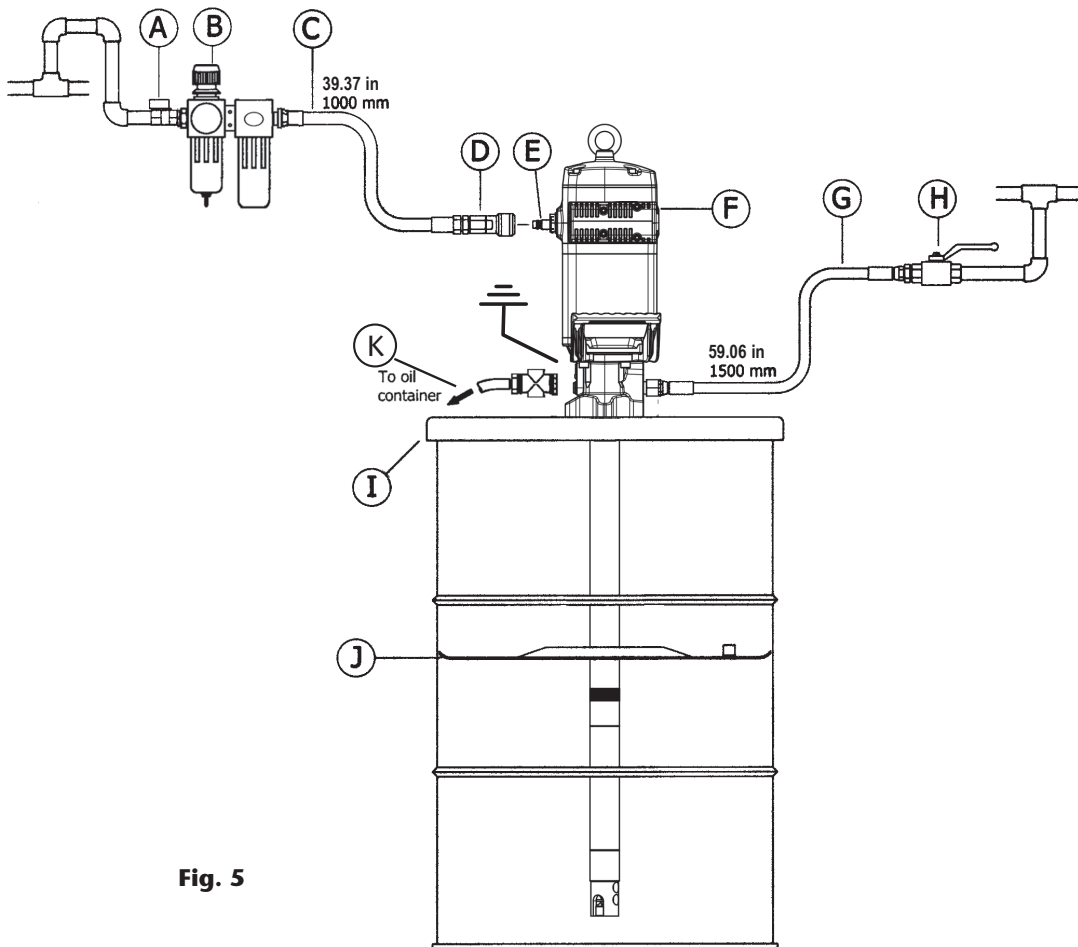


Fig. 5

Pos	Description	Descripción	Part No. / Cod.
A	Air shut off valve	Válvula de corte de aire	950319+239004
B	Filter regulator	Filtro regulador	241001
C	Air hose	Manguera de aire	362100
D	Quick coupling	Enchufe rápido	251412
E	Connection nipple	Conector rápido	255412
F	Pump, 408 lb (185 kg) drum	Bomba, bidón 408 lb (185 kg)	531410
G	Grease hose	Manguera grasa	412392
H	Grease shut off valve	Válvula de cierre de grasa	950304
I	Cover	Tapa	418026
J	Follower plate	Plato seguidor	417004
K	Pressure Relief Valve	Válvula de descarga	

2017_06_05-16:00

Operation / Modo de empleo

EN

This pump is self-priming. To prime it the first time, it is convenient to connect the air supply to the pump while keeping the outlet gun opened, and increase the air pressure slowly from 0 psi (0 bar) to the desired pressure by using a pressure regulator. Once grease starts flowing through all the outlets, the pump is primed.

The pump starts to pump when an outlet valve is opened, for example a grease control gun.

NOTE: It is important that the foot valve do not come in contact with dirty areas, such as a workshop floor, because it may become contaminated with dirt or other particles that can damage the seals.

ES

Esta bomba es auto-cebante. Para cebarla la primera vez, conectar el aire a la bomba manteniendo abierta la pistola de salida, incrementando la presión lentamente desde 0 psi (0 bar) a la presión deseada con el regulador de presión. La bomba está cebada cuando la grasa sale por todas las salidas.

La bomba empieza a bombear cuando se abre la válvula de salida, por ejemplo una pistola de control de grasa.

NOTA: Es importante que la válvula de pie no esté en contacto con zonas sucias, tales como el suelo de un taller, porque puede entrar virutas o partículas que podrían llegar a dañar el mecanismo de la bomba.

Troubleshooting / Anomalías y sus soluciones

EN

Symptoms	Possible Reasons	Solutions
The pump is not working or there is no grease delivery.	No suitable air supply pressure.	Increase the air supply pressure.
	Some outlet circuit element is clogged or closed.	Clean or open the outlet circuit.
	There is an air pocket in the grease inlet area.	Stir and repack the grease.
The pump begins to operate very fast.	The drum is empty or the grease level is beneath the suction tube inlet.	Replace the drum or insert the suction tube until the inlet reaches the grease level.
The pump keeps on operating although the grease outlet is closed.	There is a grease leakage at some point in the circuit.	Verify and tighten or repair.
	Contamination in the upper valve.	Disassemble and clean. Replace if damaged.
	Contamination in the foot valve.	Disassemble and clean. Replace if damaged.
Grease leakage through the air outlet muffler or the leakage warning hole on the pump body (69).	Grease has passed over to the air motor caused by scratched piston rod (49) or worn or damaged seals (54, 57).	Verify the piston rod (49) and replace damaged / worn parts.
Air leakage through the air outlet muffler (25).	Damaged or worn piston O ring (44).	Replace O Ring (44).
	The air seal (8) of the inverter assembly is damaged or worn.	Replace the air seal (8).
	Damaged or worn spool seals.	Replace the seals (18) and (20).
Grease output too low or diminishes over time.	Contamination in the foot valve.	Remove and clean. Replace if damaged.
	Contamination in the upper valve.	Remove and clean. Replace if damaged.
	The exhaust muffler is clogged by compressed air dirt or lubricant.	Replace the muffler felt.

ES

Síntomas	Posibles causas	Soluciones
La bomba no funciona o no hay entrega de grasa.	Presión de suministro de aire no adecuada.	Incremente la presión del aire de suministro.
	Algún elemento del circuito de salida está obstruido o cerrado.	Limpie o abra el circuito de salida.
	Se ha creado bolsas de aire alrededor de la zona de succión de la bomba.	Compacte la grasa.
La bomba empieza a funcionar mucho más aprisa.	El depósito esta vacío o el nivel esta por debajo del tubo de succión.	Llene el depósito o cale el tubo de succión hasta llegar al nivel de la grasa.
La bomba sigue funcionando aunque se cierre la salida de grasa.	Existe fuga de grasa en algún punto del circuito.	Verifique y apriete o repare.
	Válvula de impulsión no cierra por impurezas.	Desmonte y limpie.
	Válvula inferior no cierra por impurezas o por deterioro.	Desmonte y limpie. Sustituya en caso de deterioro.
Pérdida de grasa por los silenciadores de escape de aire o por el orificio testigo de fugas en el cuerpo de salida (69).	La grasa ha pasado al motor de aire causado por vástago (49) rayado o desgaste o deterioro de las juntas (54, 57) del inserto.	Verifique el vástago (49) y sustituya las piezas gastadas/ dañadas.
Pérdida de aire por el escape de aire (25).	Junta del émbolo de aire desgastada (44).	Sustituya la junta (44).
	Junta del pistón sensor desgastada (8).	Sustituya la junta (8).
	Juntas de la corredera inversora desgastadas.	Sustituya las juntas (18) y (20).
Disminución del caudal entregado.	Válvula inferior con impurezas.	Desmonte y limpie. Sustituya en caso de deterioro.
	Válvula superior con impurezas.	Desmonte y limpie. Sustituya en caso de deterioro.
	El silenciador está colmatado por impurezas o lubricante del aire comprimido.	Reemplace el fieltro del silenciador.

EN

WARNING: Before starting any kind of maintenance or repair, disconnect the compressed air supply and open the valve to relieve the grease pressure.

ES

ATENCIÓN: Antes de empezar cualquier tipo de mantenimiento o reparación, desconecte el aire de alimentación y accione la válvula de salida para soltar la presión de la grasa.

Separate the air motor from the pump / Como separar el motor de aire de la bomba

EN

1. Fix the pump in a vise in horizontal position (fig. 5). Gently blow with a hammer the upper tube (73) close to the body (69) in order to break the thread locker.
2. Unscrew the nut (94) and remove the primer (93).
3. Put a bar, rod or any kind of strong tube in the fluid outlet and use it as a lever to unscrew the air motor.
4. Once unscrewed, pull the motor away until the elastic pin (70) into the rod (49) becomes visible. With a hammer and a suitable pin punch, eject the pin (70). The motor becomes loose.

ES

1. Fije la bomba en posición horizontal en una mordaza (fig. 5). Dé unos golpes con un martillo en el tubo superior (73), cerca de la unión con el cuerpo (69) para romper el sellador de rosca.
2. Desenrosque la tuerca de cebador (94) y desmonte éste (93).
3. Coloque una barra o tubo robusto y largo (para servir de palanca) en la salida de material, y úselo para desenroscar el motor.
4. Una vez desenroscado, tire del motor hasta ver el pasador (70) del vástago (49). Con un martillo y un botador, sacar el pasador (70). El motor queda suelto.

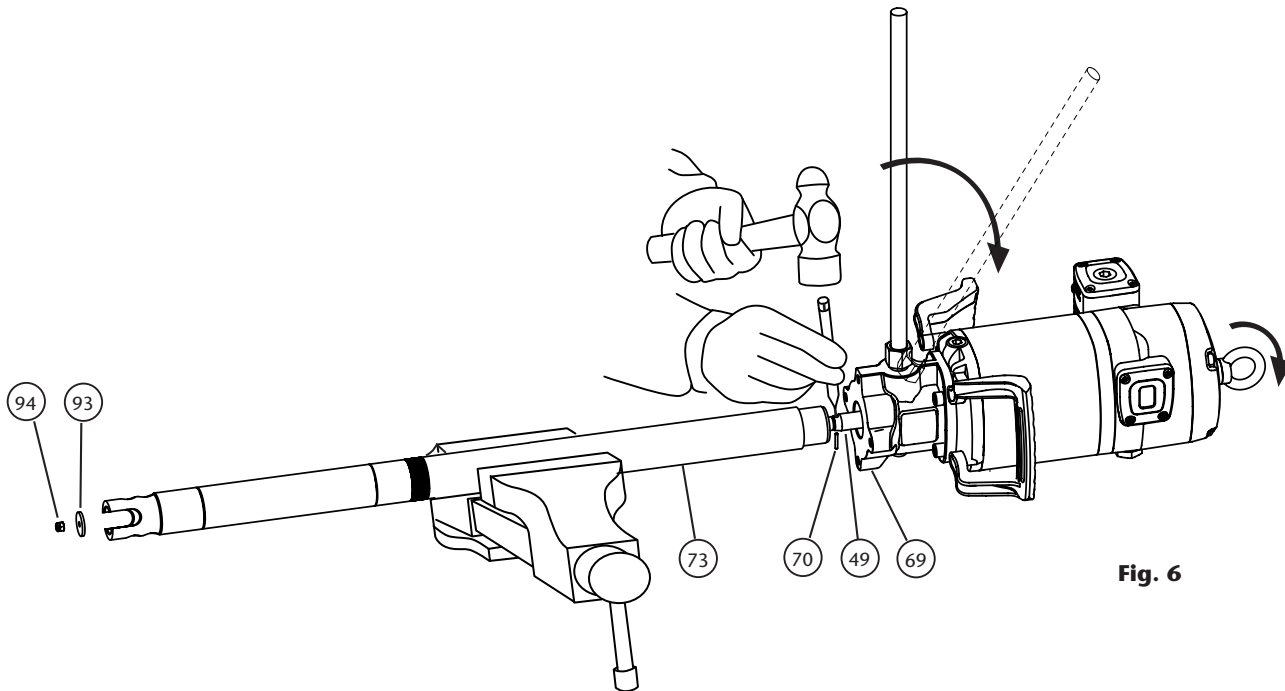


Fig. 6

2017_06_05-16:00

Clean the muffler / Limpieza del silenciador

EN

1. Unscrew bolts (27).
2. Remove exhaust assembly (25).
3. Unscrew the bolts (24) and remove the cap (29).
4. Remove the felt (30).
5. Remove the felt (31) and deflector (28).
6. Remove the bottom felt (30) and replace it with a new one.
7. Put back the deflector (28).
8. Insert the screws (27) and then a new felt (31). If not in this order, it could be tricky to insert the screws.
9. Put a new felt (30).
10. Put back the cap (29) and its screws (24).
11. Ensuring the screws (27) stay into the muffler (25), put said muffler on the motor and fix it with said screws.
12. It is also available a whole muffler assembly kit (539005), which replaces the old one just operating the screws (27).

ES

1. Desenrosque los tornillos (27).
2. Retire el conjunto del silencioso (25).
3. Desenrosque los 4 tornillos (24) y retire la tapa (29).
4. Extraiga el fieltro (30).
5. Extraiga el fieltro (31) y el deflector (28).
6. Extraiga el fieltro del fondo (30) y sustitúyalo por uno nuevo.
7. Coloque de nuevo el deflector (28).
8. Inserte los tornillos (27) y posteriormente un nuevo fieltro (31). Si no se hace en este orden, puede ser complicado insertar los tornillos.
9. Coloque un nuevo fieltro (30).
10. Coloque la tapa (29) y sus tornillos (24).
11. Asegurándose de que los tornillos (27) no se salen del silenciador (25), sitúe dicho silenciador en el motor y rosque dichos tornillos.
12. También está disponible un kit de silenciador completo (539005), con el cual sólo sería necesario sustituir el silenciador viejo por el nuevo mediante los tornillos (27).

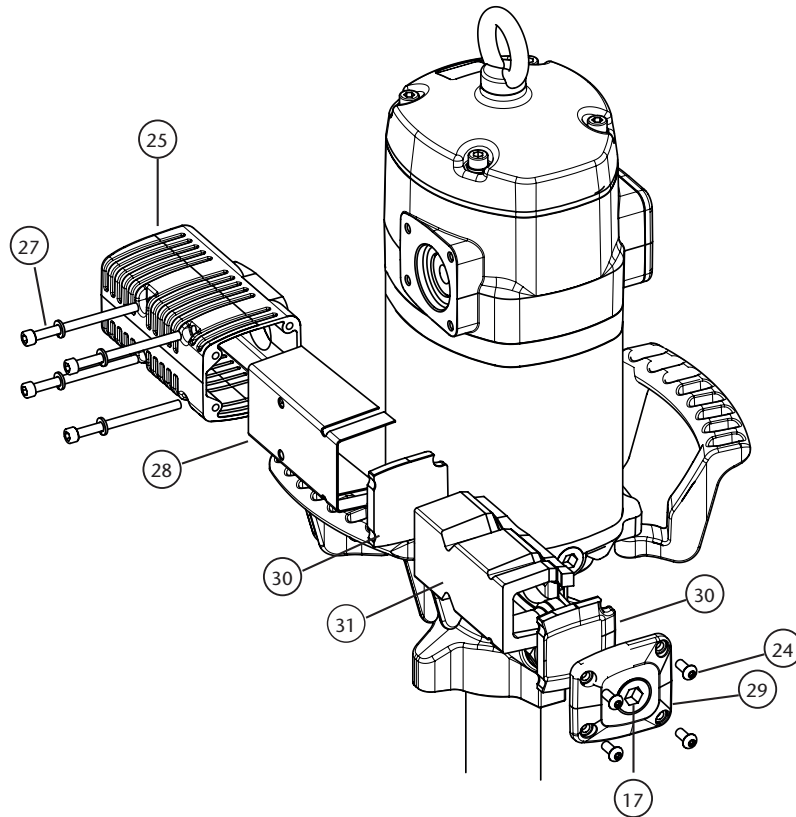


Fig. 7

2017_06_05-16:00

Air distributor / Distribuidor de aire

EN

1. Unscrew the bolts (24) and remove the cap (23).
2. Ensuring the screws (27) remain into the muffler (25), unscrew them and take away the muffler. Take away the o-ring (16).
3. Strike gently with a plastic tool through exhaust seat to remove the spool valve (19).
4. Replace the seals (18) and (20) with new ones or replace the whole spool (19) with its seals factory installed (kit 539006). This is strongly recommended in order to ensure the correct assembly of the seals.

ES

1. Desenrosque los tornillos (24) y retire la tapa del tope de corredera (23).
2. Desenrosque los tornillos (27) y, asegurándose de que no se salen del silenciador (25), separe dicho silenciador del motor. Extraiga la tórica (16).
3. Con ayuda de un útil de plástico, golpeando suavemente por el lado del silenciador, extraiga la corredera del distribuidor (19).
4. Sustituya las juntas de corredera (18) y (20), o bien sustituya la corredera (19) completa con sus juntas ya instaladas de fábrica (kit 539006). Ésta es la opción recomendada para asegurar que las juntas están correctamente instaladas.

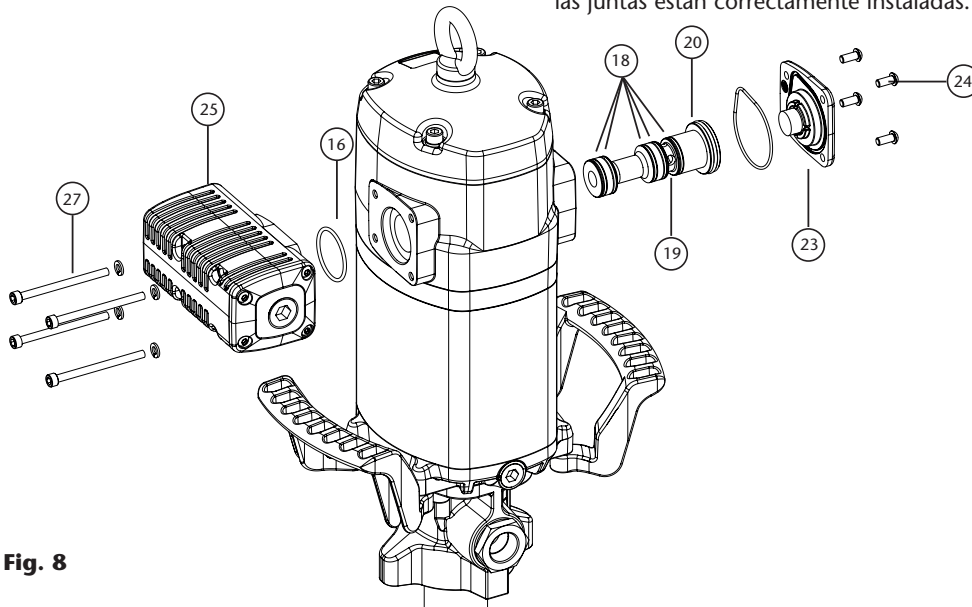


Fig. 8

Air motor seals / Juntas del motor de aire

EN

1. Unscrew the bolts (2) and remove the cap (3).
2. Unscrew the sensor sleeve (4).
3. With a manual clamp on the nut (5), pull the rod (40) outwards until its central recess appears (fig. 9a). Then, with another manual clamp, grab the rod (40) on said recess to prevent sealing surface to be damaged, and unscrew the nut (5) (fig. 9b).
4. Remove o-ring (6) and ring (7), and replace them with new ones later.
5. Unscrew the bolts (55). Pull the motor body (13) outwards to free it along with bridle (36).
6. Take away the gasket (9) and replace its seals (8) and (10).
7. Unscrew the bolts (37) and split the motor (13) from the bridle (36). Take away the washer (32) and replace the seal (8).
8. Take away the cylinder (50) while carefully holding the air piston (45). Replace the piston seal (44).
9. Reassemble in reverse order, applying thread locker in screws (37), nut (5) and sensor sleeve (4).

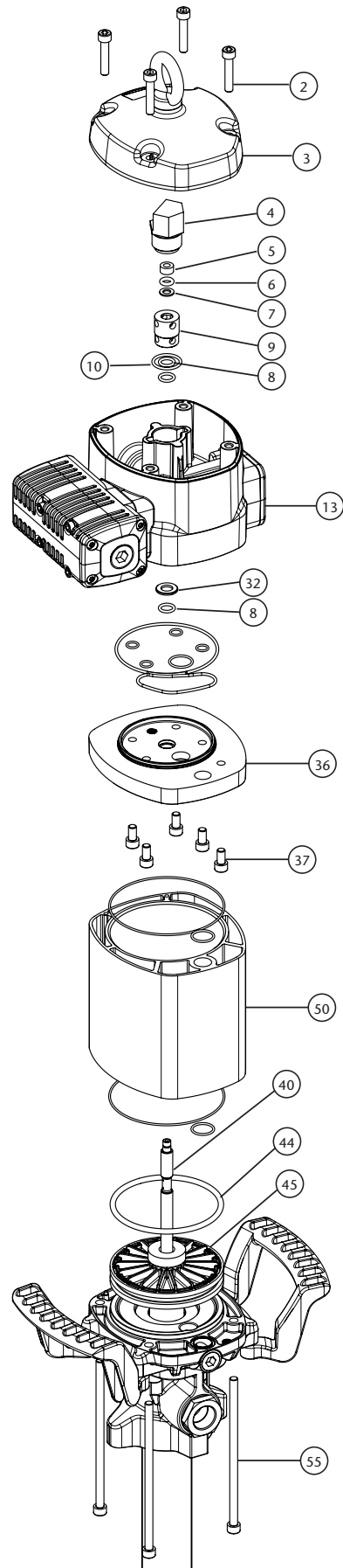
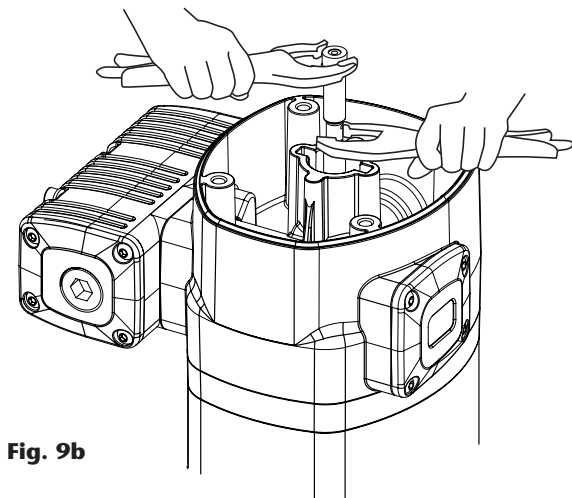
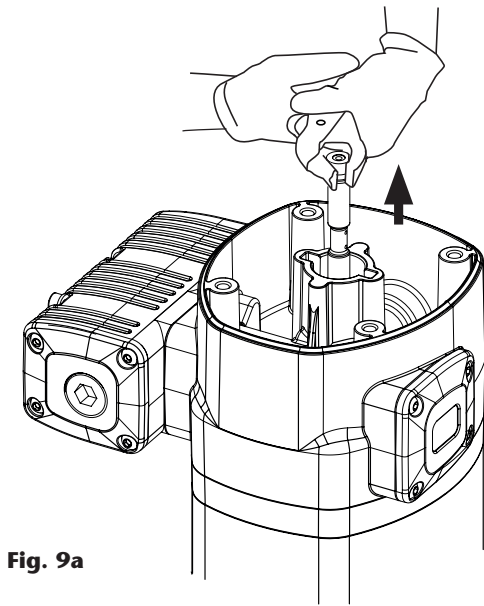
NOTA: las juntas nuevas necesarias están incluidas en el kit 539002.

ES

1. Desenrosque los cuatro tornillos (2) y quite la tapa (3).
2. Desenrosque el tapón inversor (4).
3. Con ayuda de una mordaza manual sobre el casquillo (5), tire hacia fuera del vástago (40) hasta que aparezca su rebaje central (fig. 9a). Después, con otra mordaza manual agarre el vástago (40) en dicha zona rebajada central para no dañar la superficie destinada al sellado y desenrosque el casquillo (5) (fig. 9b).
4. Deseche la tórica (6) y el aro (7), y use otros nuevos posteriormente al volver a montar.
5. Desenrosque los cuatro tornillos (55). Tire hacia arriba del cabezal motor (13) hasta liberarlo junto con la brida (36).
6. Quite el casquillo inversor (9). Sustituya las juntas (8) y (10) de este casquillo.
7. Desenrosque los cinco tornillos (37) y separe el cuerpo motor (13) de la brida (36). Extraiga la arandela (32) y sustituya la junta (8).
8. Retire el cilindro (50) sujetando con cuidado el émbolo (45). Sustituya la junta (44) de dicho émbolo.
9. Vuelva a montar el conjunto en sentido inverso, aplicando fijador de rosca en los tornillos (37), casquillo (5) y tapón inversor (4).

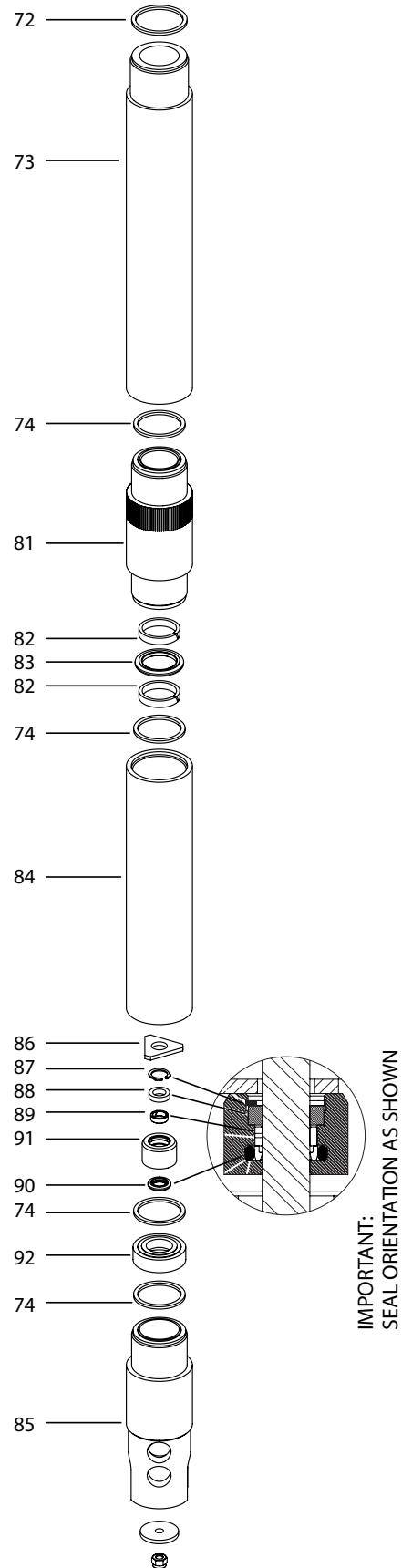
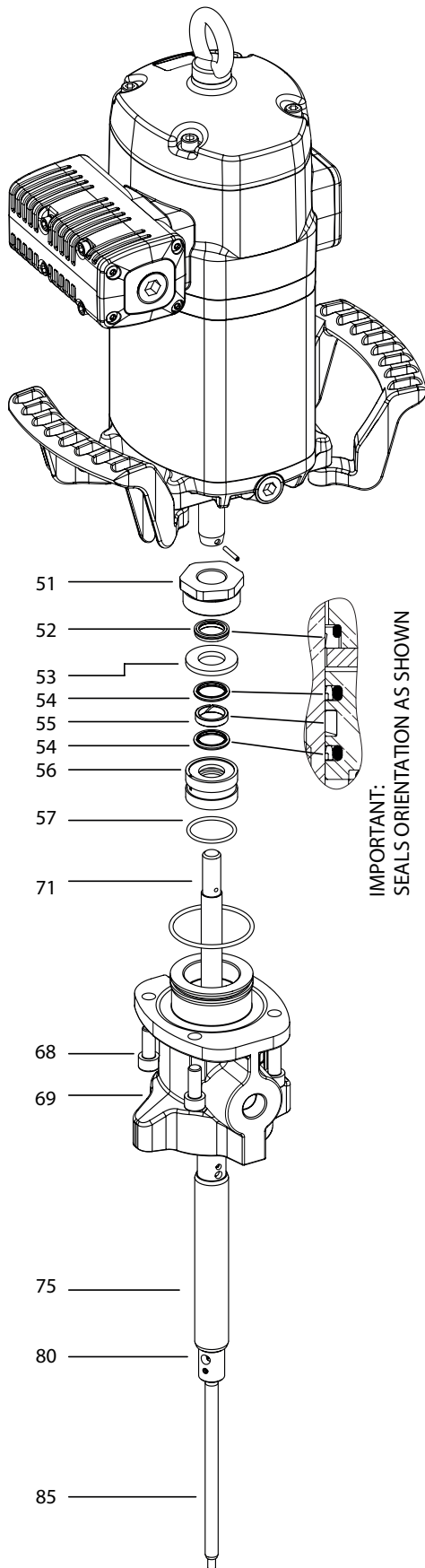
NOTA: las juntas nuevas necesarias están incluidas en el kit 539002.

Air motor seals / Juntas del motor de aire



2017_06_05-16:00

Lower seals kit / Sustitución juntas bajas



2017_06_05-16:00

Lower seals kit / Sustitución juntas bajos

EN

1. Take away the air motor from the lowers, as described previously.
2. Unscrew the bolts (68) and remove the body (69).
3. Unscrew the scraper nut (51) and extract both the washer (53) and the gasket (56). Replace seals (52), (54) x2, (55) and (57) by new ones.
4. Take away the assembly consisting of parts (71), (75), (80) and (85) from the lowers.
5. With the tube (73) secured on a vise, unscrew the tube (95).
6. Extract the parts 2 x (74), (91) and (92). Take away the circlip (87) from the valve (91) and replace parts (88), (89) and (90) by new ones.
7. Using the knurled surface, unscrew the part (81) and replace the seals 2 x (82) and (83) by new ones.
8. Assemble again in reverse order, replacing all metallic seals (72) and (74) by new ones.
9. All necessary seals are included in the available kit 534700.

ES

1. Separe el motor de aire de los bajos, tal como se describe anteriormente.
2. Desenrosque los tornillos (68) y extraiga el cuerpo (69).
3. Desenrosque el inserto (51) y extraiga la arandela (53) y el portajuntas (56). Reemplace por juntas nuevas las (52), (54) x2, (55) y (57).
4. Extraiga el conjunto formado por (71), (75), (80) y (85) del interior de los bajos.
5. Con el tubo (73) amarrado en mordaza, desenrosque el tubo (95).
6. Extraiga los componentes (74) x 2, (91), (92). Retire el circlip (87) de la válvula (91) y reemplace los componentes (88), (89) y (90) por unos nuevos.
7. Aprovechando el moleteado, desenrosque el componente (81) y reemplace las juntas (82) x 2 y (83) por unas nuevas.
8. Vuelva a ensamblar todo en orden inverso, sustituyendo todas las juntas metálicas (72) y (74).
9. Todas las juntas necesarias se incluyen en el kit 534700.

Cleaning or replacing the lowers valves / Limpieza o sustitución de válvulas de bajos

EN

1. Disassembling the lowers as described previously, the fluid valves can be easily accessed.
2. Lower valve: parts from (86) to (92). Kit 534701.
3. Upper valve: parts from (76) to (80). Kit 534402.

NOTE: to unscrew the upper valve (80), secure it in a vise and unscrew the rod (75) by grabbing it in the pin (70) area in order to avoid damaging the quality of the surface intended for sealing.

ES

1. Desmontando los bajos según lo descrito en el apartado anterior se puede acceder fácilmente a las válvulas de los bajos.
2. Válvula inferior: componentes del (86) al (92). Kit 534701.
3. Válvula superior: componentes del (76) al (80). Kit 534402.

NOTA: para desenroscar la válvula superior (80), fijela en una mordaza y desenrosque el pistón de alta presión (75) agarrando por la zona del pasador (70) para no dañar la calidad superficial destinada al sellado.

Spare parts / Recambios

EN

ES

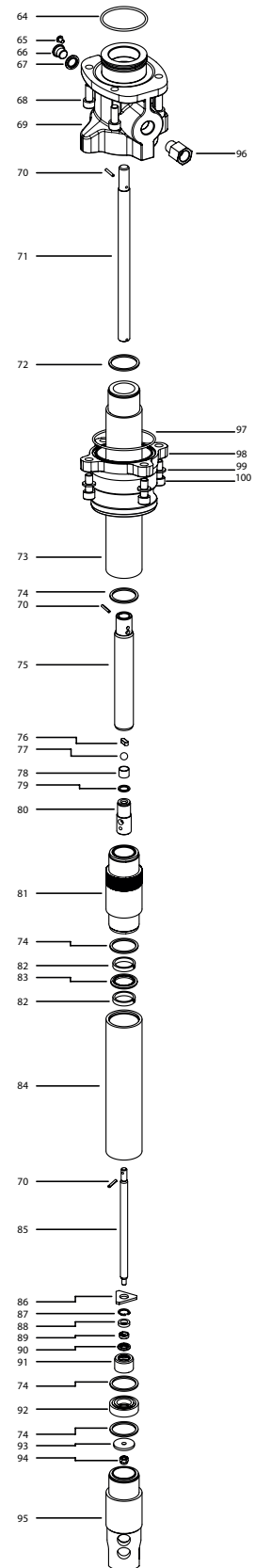
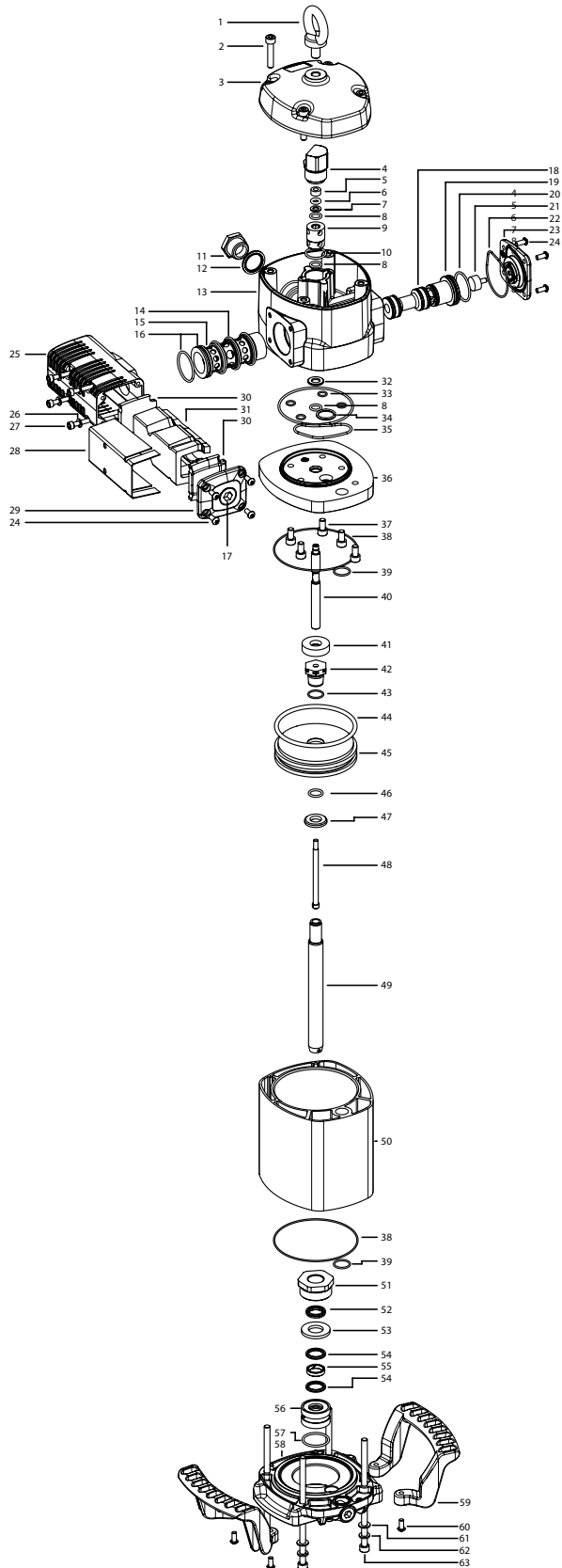
Repair kit / Kit de reparación			
Part. No. / Cód.	Description	Descripción	Ind. pos.
534700	Lower seals kit	Kit juntas bajos	52, 2 x 54, 55, 57, 72, 4 x 74, 2 x 82, 83, 88, 89, 90
534701	Lower valve kit	Kit válvula inferior	86, 87, 88, 89, 90, 91, 92
534402	Upper valve kit	Kit válvula superior	76, 77, 78, 79, 80
539002	Air motor seals kit	Kit juntas motor aire	6, 7, 2 x 8, 10, 44
539005	Exhaust muffler kit	Kit silenciador	16, 17, 4 x 24, 25, 4 x 26, 4 x 27, 28, 29, 2 x 30, 31
539006	Spool + seals kit	Kit corredera + juntas	5 x 18, 19, 20

Parts available separately / Piezas disponibles por separado

POS	Part. No. / Cód.	Description	Descripción	Cant
1	950701	Eye bolt	Cáncamo	1
2	940336	Screw	Tornillo	4
3	753104	Top cover	Tapa superior	1
4	853400	Pilot sleeve	Tapón inversor	1
5	853401	Sensor nut	Casquillo sensor	1
6	946007	O-ring	Junta tórica	1
7	853600	Back-up ring	Aro apoyo	1
8	946068	O-ring	Junta tórica	3
9	853601	Pilot valve	Casquillo piloto	1
10	946037	O-ring	Junta tórica	1
11	369900	"xxxxx0" PUMPS: 1/2" BSP-F adapter	BOMBAS "xxxxx0": adaptador 1/2" BSP-H	1
	853444	"xxxxx1" PUMPS: 1/2" NPT-F adapter	BOMBAS "xxxxx1": adaptador 1/2" NPT-H	
12	946607	Bonded seal	Junta metaloplástica	1
13	753103	Air motor body	Cuerpo motor de aire	1
14	946712	O-ring	Junta tórica	3
15	753204	Air distributing sleeve	Camisa corredera	1
16	946071	O-ring	Junta tórica	2
17	945728	Plug	Tapón	1
18	853503	Distributor seal	Junta corredera	5
19	853604	Distributor spool	Corredera	1
20	946022	O-ring	Junta tórica	1
21	950033	Spool bumper	Amortiguador corredera	1
22	946117	O-ring	Junta tórica	1
23	753105	Distributor stopper	Tope corredera	1
24	940921	Screw	Tornillo	8
25	753107	Exhaust muffler body	Cuerpo silenciador	1
26	942205	Spring washer	Arandela muelle	4
27	940388	Screw	Tornillo	4
28	753203	Exhaust muffler deflector	Deflector silenciador	1
29	753106	Exhaust muffler stopper	Tapa silenciador	1
30	853608	Side felt	Tapa fieltro	2
31	853607	Central felt	Fieltro central	1
32	853602	Motor washer	Arandela motor	1
33	946054	O-ring	Junta tórica	4
34	946018	O-ring	Junta tórica	1
35	853500	Motor seal	Junta conformada motor	1
36	753102	Upper bridle	Brida superior	1
37	940330	Screw	Tornillo	5
38	946709	O-ring	Junta tórica	2
39	946017	O-ring	Junta tórica	2
40	853402	Sensor rod	Vástago sensor	1
41	853501	Air piston bumper	Amortiguador émbolo	1
42	853403	Air piston nut	Cierre émbolo aire	1
43	946131	O-ring	Junta tórica	1
44	946710	O-ring	Junta tórica	1
45	853447	Air piston	Émbolo aire	1
46	946015	O-ring	Junta tórica	1
47	853474	Air piston washer	Arandela émbolo aire	1
48	853404	Sensor spoke	Varilla tope inversor	1
49	853415	Air motor rod	Vástago motor	1
50	853101	Air motor cylinder	Cilindro de aire	1
51	853416	Scraper nut	Tuerca del rascador	1

EN ES

52	946572	Scraper	Rascador	1
53	853418	Scraper washer	Arandela del rascador	1
54	946101	HP seal	Junta alta presión	2
55	946208	Slide ring	Aro guía	1
56	853419	Hp seals gasket	Portajuntas alta presión	1
57	946081	O-ring	Junta tórica	1
58	753100	Lower bridle	Brida inferior	1
59	853606	Handle	Asa	2
60	940321	Screw	Tornillo	4
61	942008	Washer	Arandela	4
62	942208	Spring washer	Arandela muelle	4
63	940337	Screw	Tornillo	4
64	946197	O-ring	Junta tórica	1
65	940370	Screw	Tornillo	1
66	945100	Plug	Tapón	1
67	946601	Bonded seal	Junta metaloplástica	1
68	940340	Screw	Tornillo	4
69	753002	Pump body	Cuerpo salida	1
70	943041	Elastic pin	Pasador elástico	3
71	853420	xxxx1x pumps: long connecting rod	Bombas xxxx1x: varilla de conexión larga	1
	853440	xxxx2x pumps: short connecting rod	Bombas xxxx2x: varilla de conexión corta	
	853433	xxxx3x pumps: bulk connecting rod	Bombas xxxx3x: varilla de conexión p/ granel	
72	942036	Metallic seal	Junta metálica	1
73	853428	xxxx1x pumps: long upper tube	Bombas xxxx1x: tubo superior largo	1
	853441	xxxx2x pumps: short upper tube	Bombas xxxx2x: tubo superior corto	
	853438	xxxx3x pumps: bulk upper tube	Bombas xxxx3x: tubo superior p/ granel	
74	942033	Metallic seal	Junta metálica	4
75	853434	HP piston	Pistón alta presión	1
76	943806	key	Chaveta	1
77	944010	Ball	Bola	1
78	853422	Spacer	Espaciador	1
79	942013	Metallic seal	Junta metálica	1
80	853432	Upper valve body	Cuerpo válvula superior	1
81	853439	Barrel	Camisa pistón	1
82	946210	Slide ring	Aro guía	2
83	946801	HP seal	Junta alta presión	1
84	853430	Central tube	Tubo intermedio	1
85	853435	Primer rod	Varilla cebador	1
86	853436	Valve stop	Tope válvula	1
87	942720	V-clip	Circlip tipo V	1
88	853613	Valve washer	Arandela válvula	1
89	946211	Slide ring	Aro guía	1
90	946105	HP seal	Junta alta presión	1
91	853437	Lower valve body	Cuerpo válvula inferior	1
92	853426	Lower valve base	Base válvula inferior	1
93	853427	Shovel	Cebador	1
94	941106	Nut	Tuerca	1
95	853431	Lower tube	Tubo inferior	1
96	853443	"xxxxx0" PUMPS: 1/2" BSP-F adapter	BOMBAS "xxxxx0": adaptador 1/2" BSP-H	1
97	946085	O-ring	Junta tórica	1
98	753110	3" camlock male adaptor	Adaptador camlock 3" macho	1
99	942210	Spring washer	Arandela muelle	4
100	940340	Screw	Tornillo	4

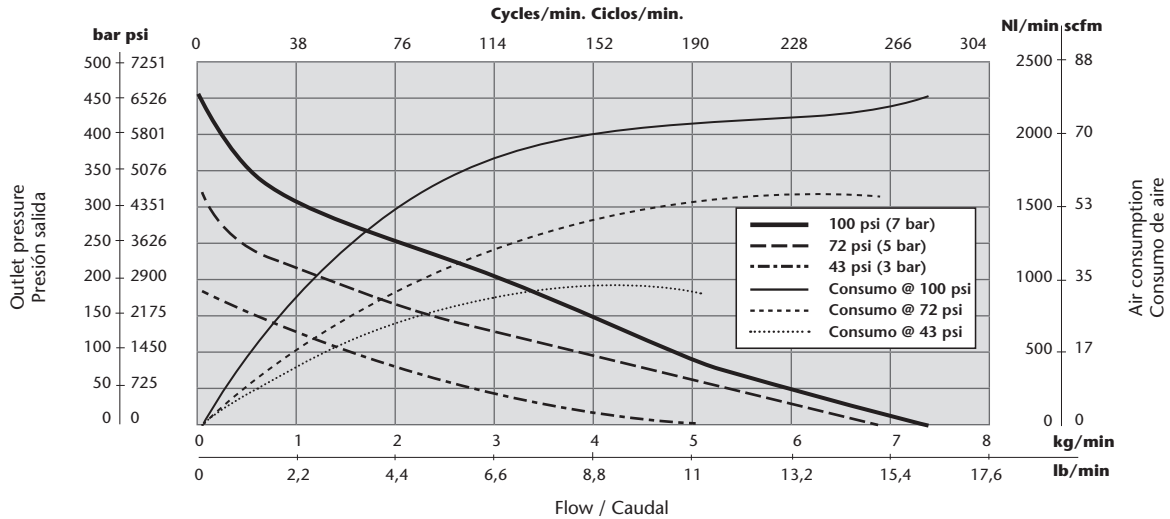


2017_06_05-16:00

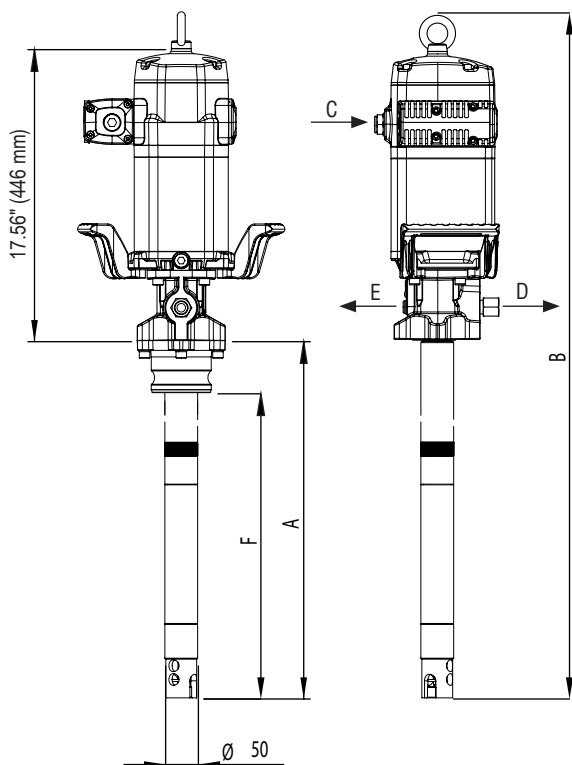
Technical data / Datos técnicos

EN ES

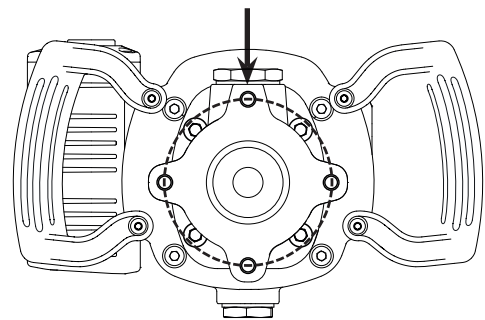
		531710 / 531720 / 531730	531711 / 531721 / 531731
Maximum air pressure	Presión de aire máxima	100 psi (7 bar)	
Minimum air pressure	Presión de aire mínima	29 psi (2 bar)	
Maximum delivery	Caudal máximo	16 lb/min @ 100 psi (7.5 kg/min @ 7 bar)	
Air inlet thread	Rosca entrada aire	1/2" BSP	1/2" NPT
Fluid outlet thread	Rosca salida fluido	1/2" BSP	1/2" NPT
Air piston diameter	Diámetro pistón de aire	4.5" (115 mm)	
Stroke	Carrera	4" (100 mm)	
Weight	Peso	55 lb (25 kg)	



Dimensions / Dimensiones



4xM10 holes/agujeros
Ø112 mm hole pattern/patrón de agujeros



MODEL	A in (mm)	B in (mm)	F in (mm)	WEIGHT
531710/531711	33" (855)	53" (1357)	N.A.	55 lb (25 kg)
531720/531721	25" (650)	45" (1152)	N.A.	50 lb (23 kg)
531730/531731	19" (490)	39" (992)	16-14 (410)	46 lb (21 kg)

MODEL	C, D	E
531710/ 531720/ 531730	1/2" BSP-F	1/4" BSP-F
531711/ 531721/531731	1/2" NPT-F	

2017_06_05-16:00



Distributed by